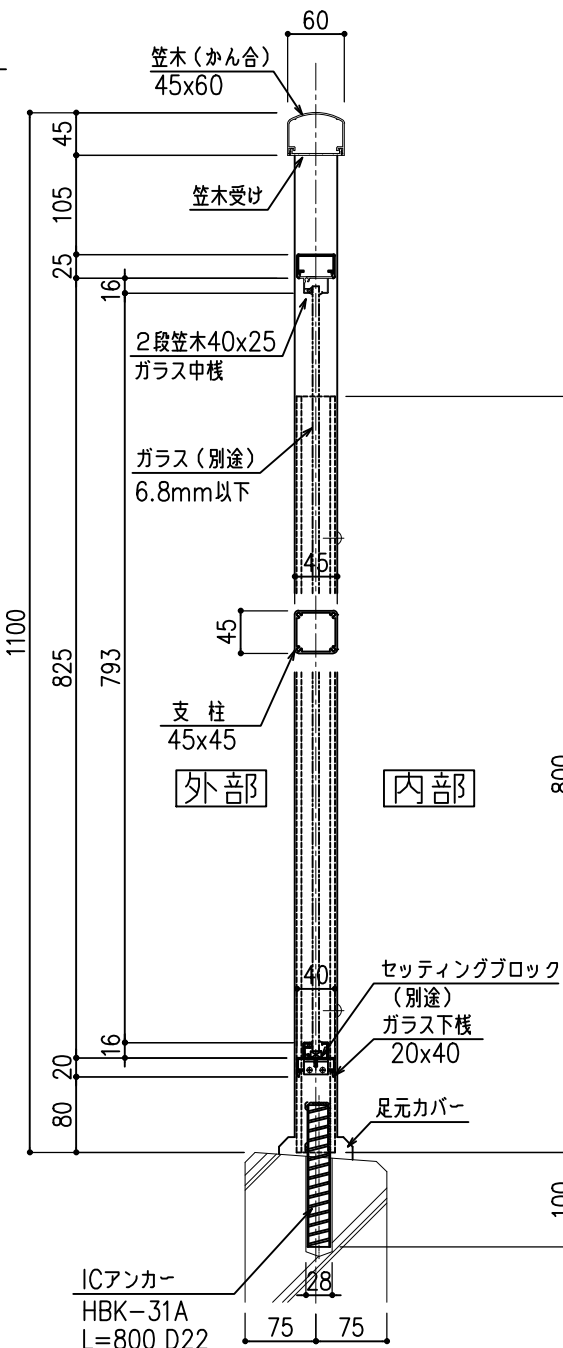
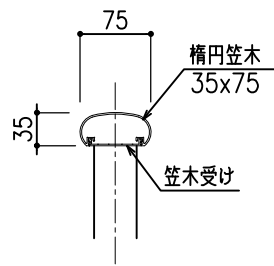
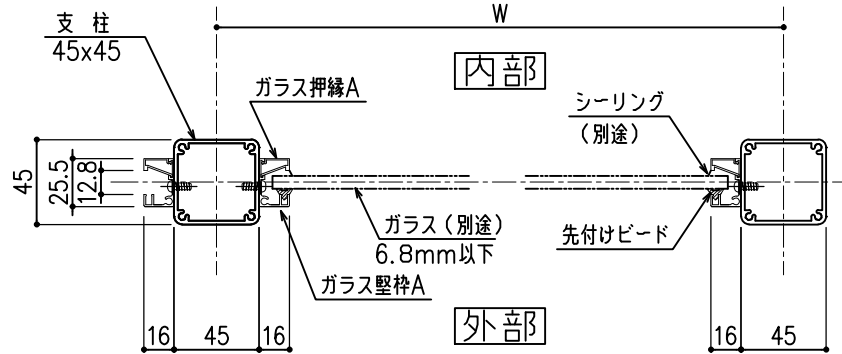


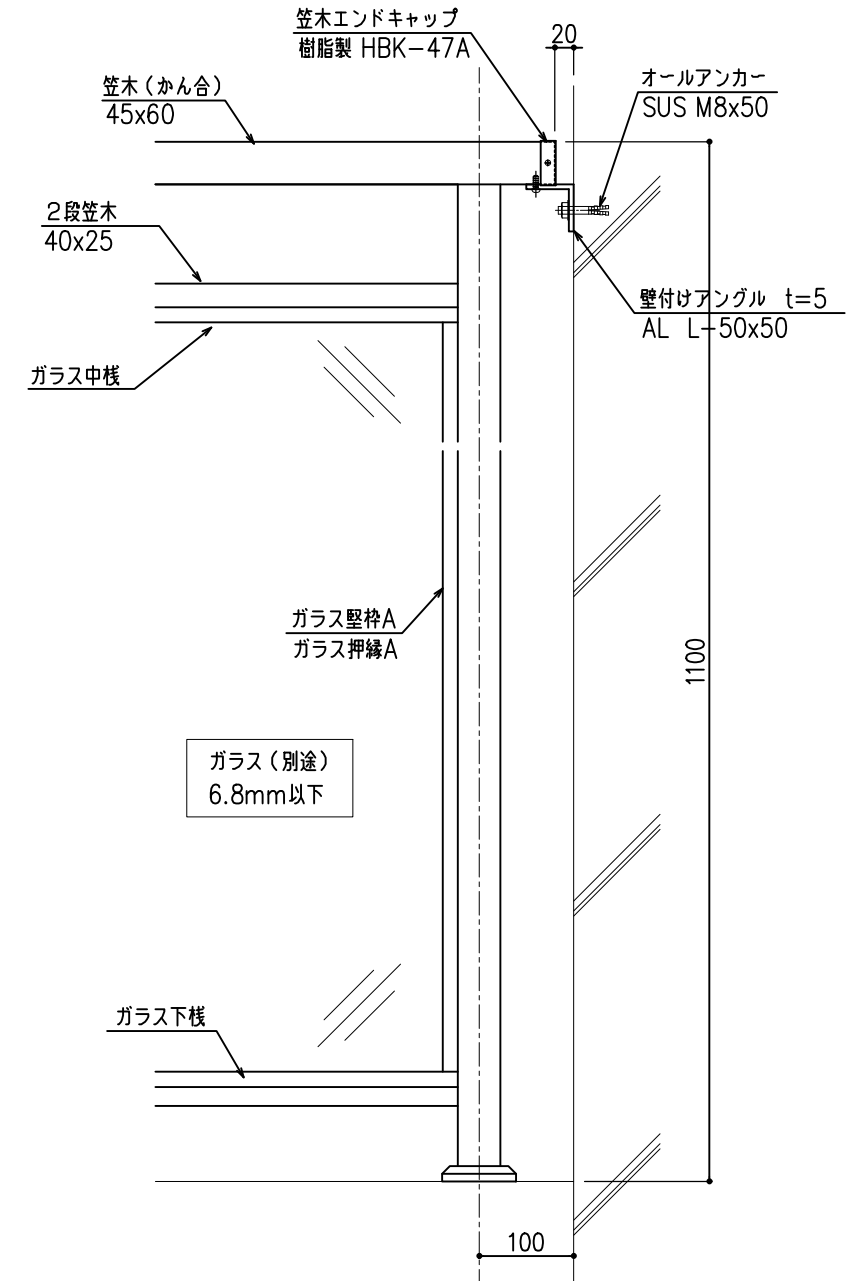
2段笠木 (ガラス13mm溝) 手すり

横断面詳細

(S=A1:1/2)  
(S=A3:1/4)

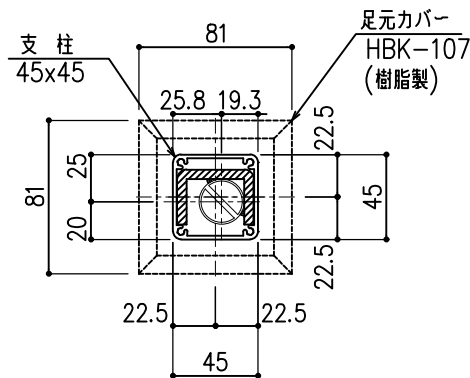
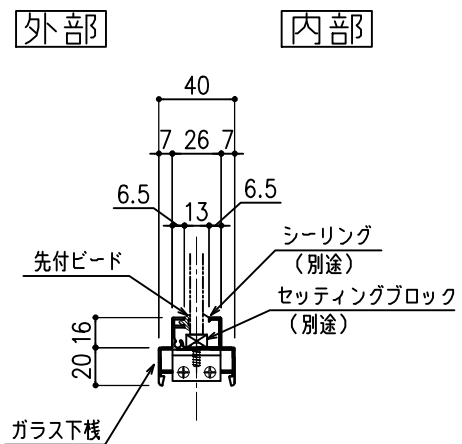
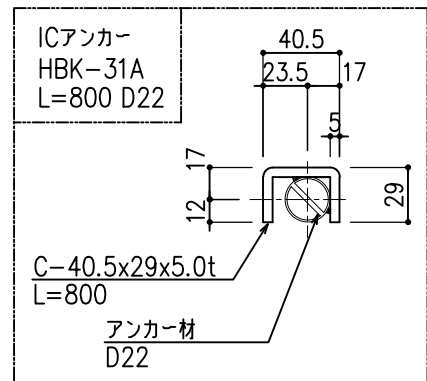
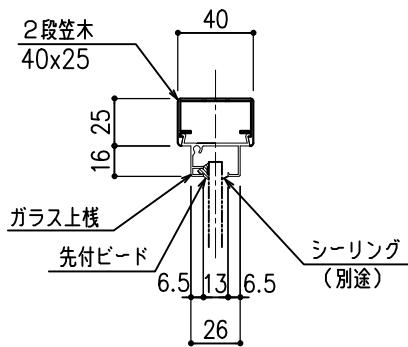


縦断面




各部詳細

(S=A1:1/2)  
(S=A3:1/4)



支柱-足元 詳細納まり断面

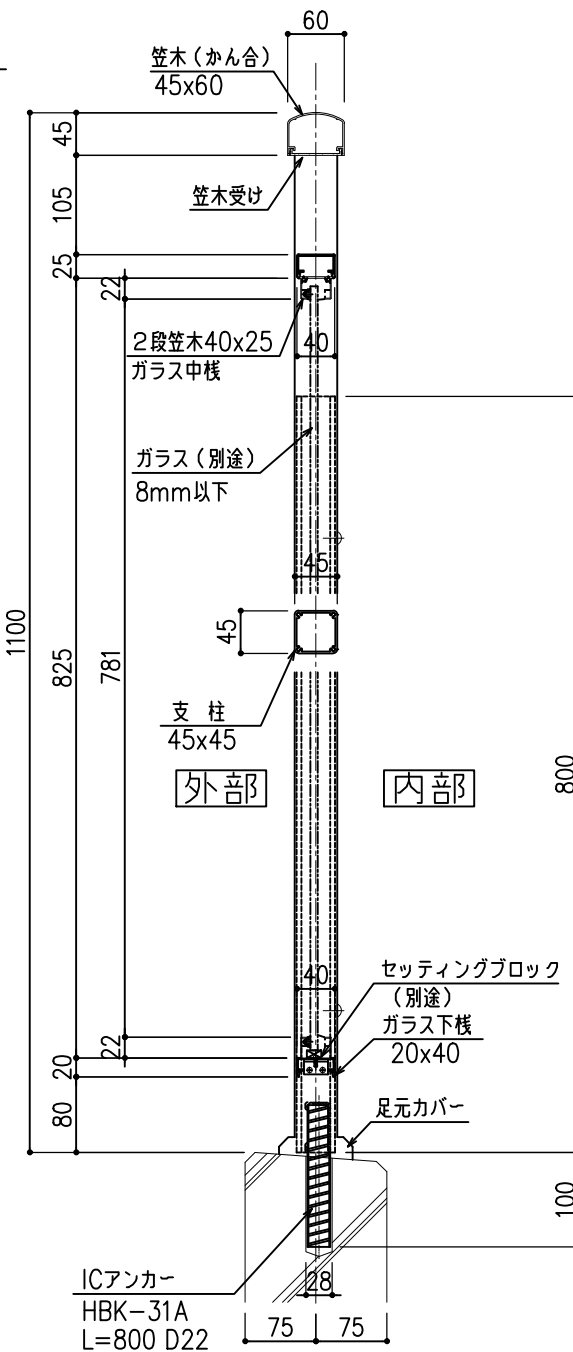
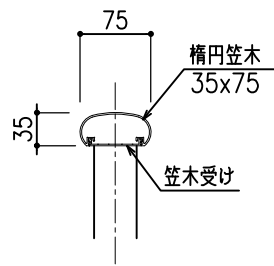
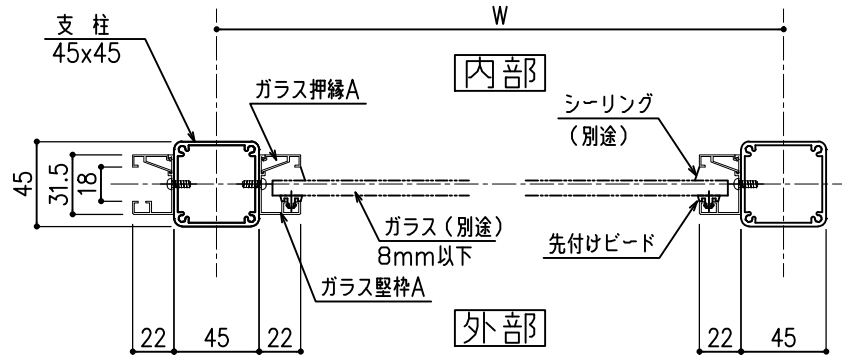
(S=A1:1/2)  
(S=A3:1/4)

記事 手すり色:*****	 <p>白水興産株式会社 本社 〒105-0004 東京都港区新橋5-8-11 新橋エンタービル3F TEL:東京(03)3431-9713(代) FAX:(03)3431-9708 関東支店 〒340-0002 埼玉県草加市草加1-18-1 TEL:(048)932-3853(代) FAX:(048)931-8164</p>	主任	検図	作図	訂正履歴 初版作図 *****	御承認印	工事番号	工事名称 (仮称) *****新築工事	図面名 2段笠木(ガラスタイプ)手すり詳細図	図番 S-1
				(天笠)				施工業者 ***建設株式会社 殿	縮尺 A1=1/4 (A3=1/8)	

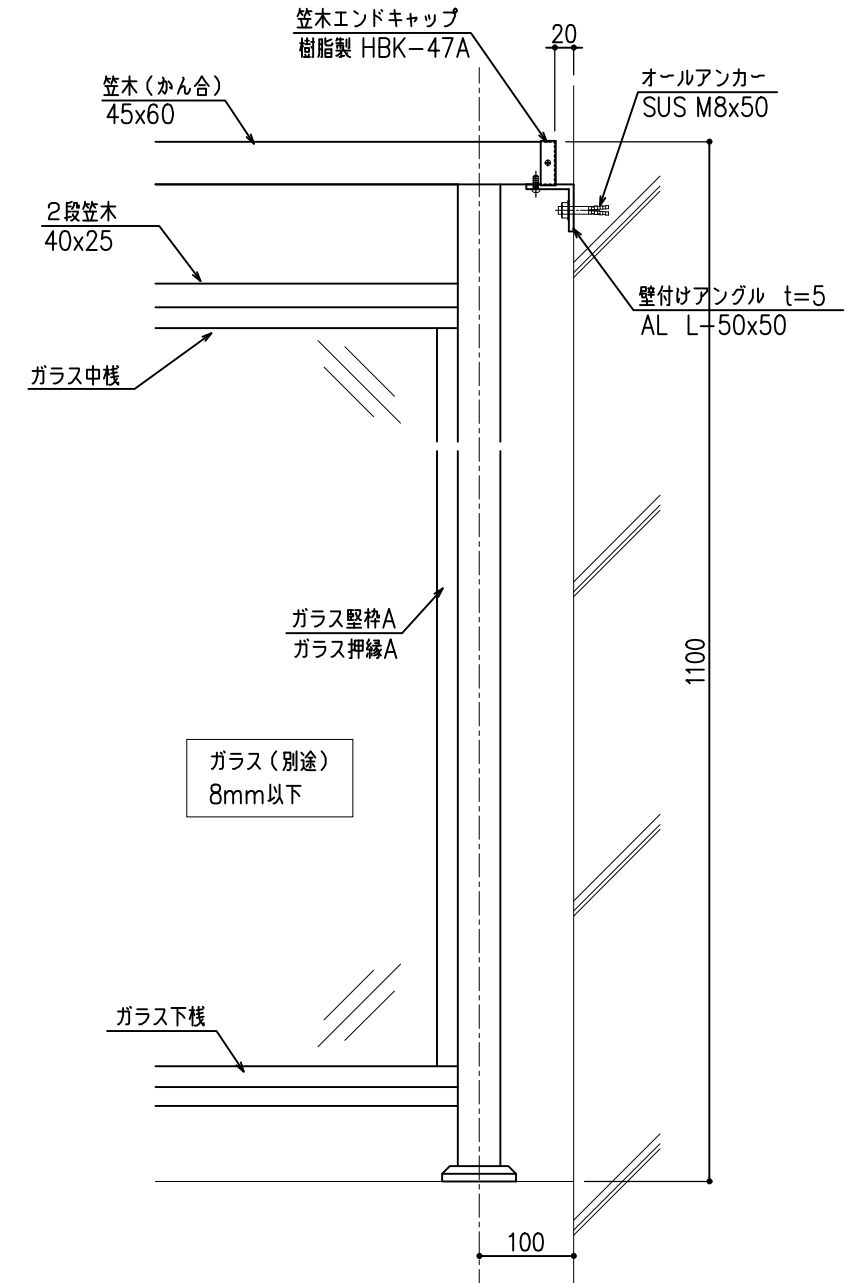
2段笠木 (ガラス18mm溝) 手すり

横断面詳細

(S=A1:1/2)  
(S=A3:1/4)

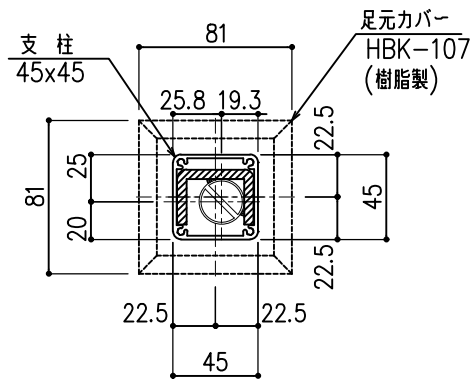
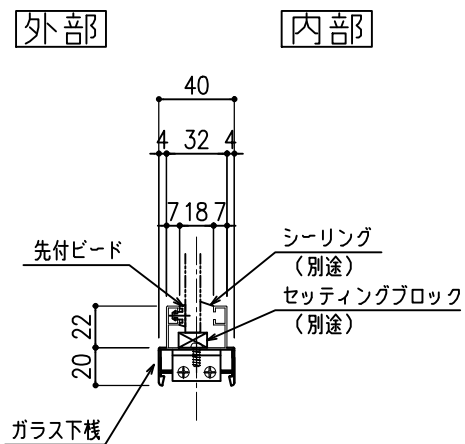
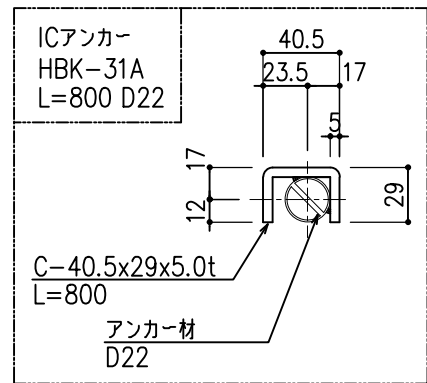
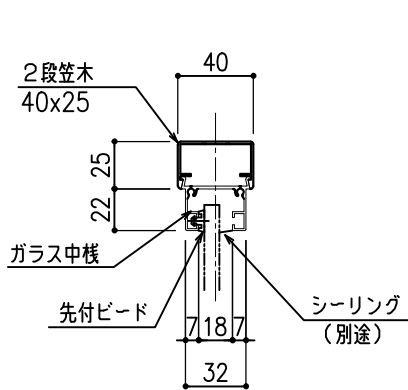


縦断面



各部詳細

(S=A1:1/2)  
(S=A3:1/4)



支柱-足元 詳細納まり断面

(S=A1:1/2)  
(S=A3:1/4)

記事 手すり色: ****	<p>白水興産株式会社 本社 〒105-0004 東京都港区新橋5-8-11 新橋エンタービル3F TEL: 東京(03)3431-9713(代) FAX: (03)3431-9708 関東支店 〒340-0002 埼玉県草加市南町5-18-1 TEL: (048)932-3853(代) FAX: (048)931-8164</p>	主任	検図	作図	訂正履歴 初版作図 ****	御承認印	工事番号	工事名称 (仮称) ****新築工事	図面名 2段笠木(ガラスタイプ)手すり詳細図	図番 S-1
				(天笠)				施工業者 **建設 株式会社 殿	縮尺 A1=1/4 (A3=1/8)	